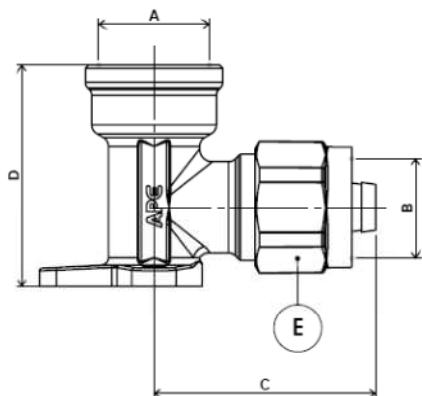


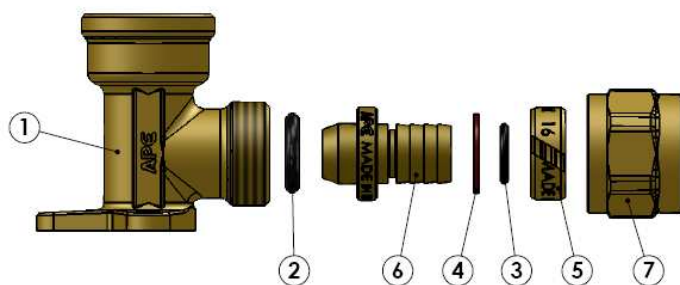
Voce di capitolato

Raccordo a gomito con flangia per tubo multistrato. Gli articoli sono dotati di un o-ring che garantisce la tenuta in combinazione con il profilo a dente di sega del portagomma stesso, più anello in PE per eliminare eventuali correnti vaganti. I raccordi sono nichelati esternamente e gialli internamente, per ottemperare al DM174. I raccordi vengono utilizzati in impianti idro-termo-sanitari. Campo di temperatura: da -25°C a 120 °C – Pressione di esercizio: max 16 bar.



Caratteristiche dimensionali

Codice	A	B	C	D	E
3754L01214	G1/2"ISO 228	Ø14 (2.0)	43,50	43,50	CH 24
3754L01216	G1/2"ISO 228	Ø16 (2.0)	43,50	43,50	CH 24
3754L01218	G1/2"ISO 228	Ø18 (2.0)	45,50	43,50	CH 28
3754L01220	G1/2"ISO 228	Ø20 (2.0)	45,50	43,50	CH 28



Componenti

N.	Descrizione	Materiali e conformità
1	Corpo	Ottone CW617N Conforme norma UNI EN 12165:99
2	Rondella	PE (Polietilene)
3	O-ring	EPDM 70 SCH Conforme norma EN 681.1
4	O-ring	NBR 70 SCH
5	Ogiva	Ottone CW 614N Conforme norma UNI EN 12164:01
6	Codolo per adattatore	Ottone CW617N Conforme norma UNI EN 12164:01
7	Dado	Ottone CW617N Conforme norma UNI EN 12165:99

**Caratteristiche tecniche**SERIE 700L
ART. 754L

Campo di applicazione:	Impianti idro termo sanitari
Fluido d'impiego:	Acqua per uso potabile, acqua tecnica e acqua glicolata
Percentuale di glicole:	max 30%
Campo di temperatura:	da -25°C a 120 °C
Pressione d'esercizio:	max 16 bar
Tipologia di tubazione:	Multistrato PE-Xb/AL/PE-Xb (conforme norma UNI 21003)
Coppia di serraggio:	massima 50 N m
	nominale 40 N m

Conformità

Conformità al DM 174, UNI EN ISO 21003-3 e UNI EN 1254-3.